

PATENT ABSTRACTS OF JAPAN

(11)Publication number : 05-046045
 (43)Date of publication of application : 26.02.1993

(51)Int.Cl. G03G 15/20
 G03G 15/20
 G03G 15/20
 G03G 21/00

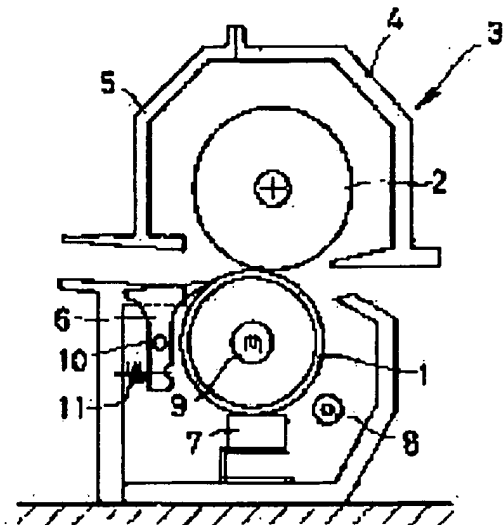
(21)Application number : 03-209441 (71) RICOH CO LTD
 Applicant :
 (22)Date of filing : 21.08.1991 (72)Inventor : ISHIKAKE SATORU

(54) FIXING DEVICE FOR IMAGE FORMING DEVICE

(57)Abstract:

PURPOSE: To easily exchange a separating pawl even if it is soiled with toner, etc., and moreover to reduce a cost, as well.

CONSTITUTION: In a fixing unit 3, a fixing frame is divided into a first frame 4 and a second frame 5, and the first frame 4 is attached to the main body frame of an image forming device. The second frame 5 is positioned at the first frame 4, by a positioning means, and attached so as to attach/detach by a screw, etc. Then, the first frame 4 supports a fixing roller 1 and a pressure roller 2, and further, has the attachment of a thermister 7, a temp. fuse 8, etc. On the other hand, the second frame 5 has the attachment of the separating pawl 6. The whole of the second frame 5 is exchanged at the time of exchanging the separating pawl 6.



(19) 日本国特許庁 (J P)

(12) 公開特許公報 (A)

(11) 特許出願公開番号

特開平5-46045

(43) 公開日 平成5年(1993)2月26日

(51) Int.Cl. ⁵	識別記号	庁内整理番号	F I	技術表示箇所
G 0 3 G 15/20	1 0 6	6830-2H		
	1 0 2	6830-2H		
	1 0 5	6830-2H		
	21/00	1 1 1	6605-2H	

審査請求 未請求 請求項の数2(全4頁)

(21) 出願番号 特願平3-209441

(22) 出願日 平成3年(1991)8月21日

(71) 出願人 000006747

株式会社リコー

東京都大田区中馬込1丁目3番6号

(72) 発明者 石掛 悟

東京都大田区中馬込1丁目3番6号 株式

会社リコー内

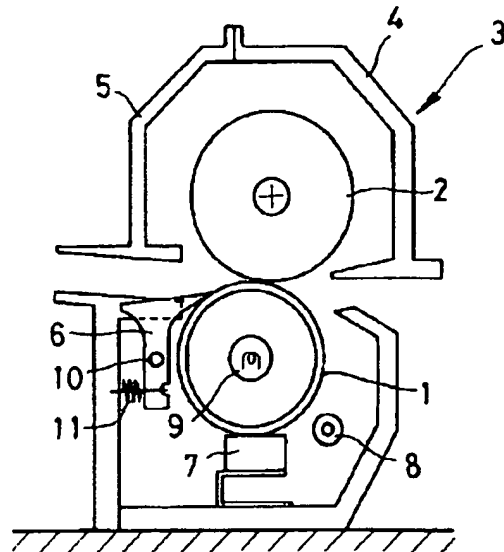
(74) 代理人 弁理士 伊藤 武久

(54) 【発明の名称】 画像形成装置の定着装置

(57) 【要約】

【目的】 分離爪がトナー等で汚損しても簡単に交換でき、しかもコストも少なくする。

【構成】 定着ユニット3は定着フレームが第1フレーム4と第2フレーム5とに分割しており、第1フレーム4は画像形成装置の本体フレームに取り付けている。第2フレーム5は、第1フレーム4に位置決め手段によって位置決めして、ネジ等によって着脱可能に取り付けている。そして、第1フレーム4は定着ローラ1および加圧ローラ2を支持し、更にサーミスタ7、温度ヒューズ8等を取り付けている。他方、第2フレーム5には分離爪6を取り付けている。分離爪6の交換時は第2フレーム5ごと交換する。



1

【特許請求の範囲】

【請求項1】 転写材を挟持搬送し、画像を転写材に定着する互いに圧接された定着ローラおよび加圧ローラと、定着ローラに摺接して転写材の巻き付きを防止する分離爪と、定着ユニットを構成するフレームとを有する画像形成装置の定着装置において、

前記フレームが画像形成装置本体に固定された第1フレームと、該第1フレームに着脱可能に取り付けられた第2フレームとに分割され、前記定着ローラおよび加圧ローラは第1フレームに支持され、前記分離爪は第2フレームに支持されていることを特徴とする画像形成装置の定着装置。

【請求項2】 前記第2フレームに、前記分離爪とさらにクリーニング部材とが支持されていることを特徴とする請求項1に記載の画像形成装置の定着装置。

【発明の詳細な説明】

【0001】

【産業上の利用分野】 本発明は、転写材を挟持搬送し、画像を転写材に定着する互いに圧接された定着ローラおよび加圧ローラと、定着ローラに摺接して転写材の巻き付きを防止する分離爪と、定着ユニットを構成するフレームとを有する、複写機、レーザープリンタ等の画像形成装置の定着装置に関する。

【0002】

【従来の技術】 上記形式の定着装置は公知であり、この種の装置においては分離爪がトナー等で汚れた場合、その汚れが転写紙に移り画像品質を低下させたりする。そこで、従来では分離爪がトナー等で汚れると、定着ユニットから分離爪だけを取りはずして交換する、あるいは定着ユニット全体を交換する方法が採られていた。

【0003】

【発明が解決しようとする課題】 しかしながら、前者の方法によると、分離爪を取りはずすには定着ユニットを分解するにより、他のいくつかの部品を一時取り除いておかなければならないという作業上の煩わしさが、しかもトナー等の付着した分離爪に直接触れて作業者の手等を汚すという問題があった。

【0004】 また、後者の方法ではこのような作業性の悪さが、分離爪の他に、寿命に達していない、定着ローラ、加圧ローラ等の他の部品も同時に交換することになり、コスト上のデメリットが大きくなりすぎるという問題があった。

【0005】 本発明は、上記した従来の問題を解消し、分離爪がトナー等で汚損しても簡単に交換でき、しかもコストも少なくすることのできる画像形成装置の定着装置を提供することを目的としている。

【0006】

【課題を解決するための手段】 上記目的を達成する本発明の構成は次の如くである。

(1) 転写材を挟持搬送し、画像を転写材に定着する互

2

いに圧接された定着ローラおよび加圧ローラと、定着ローラに摺接して転写材の巻き付きを防止する分離爪と、定着ユニットを構成するフレームとを有する画像形成装置の定着装置において、前記フレームが画像形成装置本体に固定された第1フレームと、該第1フレームに着脱可能に取り付けられた第2フレームとに分割され、前記定着ローラおよび加圧ローラは第1フレームに支持され、前記分離爪は第2フレームに支持されていることを特徴とする画像形成装置の定着装置。

10 【0007】 (2) 前記第2フレームに分離爪とさらにクリーニング部材とが支持されていることを特徴とする上記(1)に記載の画像形成装置の定着装置。

【0008】

【作用】 上記(1)の構成によれば、定着ユニットを構成するフレームが画像形成装置本体に固定された第1フレームと、該第1フレームに着脱可能に取り付けられた第2フレームとに分割され、分離爪は第2フレームに支持されているので、分離爪がトナー等で汚損したときでも第2フレームだけを交換すればよく、交換作業が簡単で手等も汚れず、しかも第1フレームに支持されている定着ローラおよび加圧ローラ等は交換しないため、コスト上のデメリットも大幅に軽減することができる。

【0009】 上記(2)の構成によれば、第1フレームに着脱可能に取り付けられた第2フレームに分離爪とさらにクリーニング部材とが支持されているので、分離爪とクリーニング部材を同時に交換できる。

【0010】

【実施例】 以下、本発明の実施例を添付図面に従って説明する。図1は、本発明の一実施例を示す説明図である。図1において、符号1はヒータ9を内蔵した定着ローラ、2は定着ローラ1に圧接されている加圧ローラである。定着ローラ1および加圧ローラ2は、定着ユニット3を構成する定着フレームに軸受(図示せず)を介して支持され、さらに定着ユニット3には定着ローラ1へ転写材が巻き付くことを防ぐ分離爪6、定着ローラ1の表面温度を検知するサーミスタ7、異常昇温時の安全装置としての温度ヒューズ8等が取り付けられている。

【0011】 定着ユニット3を有する画像形成装置で通紙を行なうと、経時使用で分離爪6に汚れ等が付着することが避けられず、分離爪6の汚れが進み、転写材に付着する前あたりにこれを交換しなければならない。このとき、従来では定着ユニット3から分離爪6だけを取りはずして交換するか、あるいは定着ユニット3全体を交換していたが、前者では作業性、後者ではコストに問題があることは先に説明した。

【0012】 そこで、本発明ではかかる問題を解消すべく、次のように措置を講じている。図1において、定着ユニット3の定着フレームは第1フレーム4と第2フレーム5とに分割されており、第1フレーム4は例えば本体固定用の穴を設け、画像形成装置の本体フレームにネ

3

ジで固定する等の方法によって取り付けられている。また、第2フレーム5は第1フレーム4に位置決めピン(図示せず)の位置決め手段によって位置決め、ネジ等によって着脱可能に取り付けられている。そして、第1フレーム4は定着ローラ1および加圧ローラ2を支持し、更にサーミスタ7、温度ヒューズ8等を取り付けている。他方、第2フレーム5には分離爪6を取り付けている。すなわち、第2フレーム5に取り付けた軸10に分離爪6を回転自在に装着し、分離爪6の定着ローラ1に接する端の反対端を第2フレーム5に係止したスプリング11で係止している。

【0013】ここで、経時使用により分離爪6が汚れてこれを交換するとき、まず、定着ユニットの周辺の部品をいくつか取りはずす。続いて、分離爪6を取り付けた第2フレーム5を第1フレーム4から取り外す。そして、新しい分離爪6の付いた別の第2フレーム5を取り付けることで、汚れた分離爪6が交換される。

【0014】かくして、分離爪6の交換は第2フレーム5ごと行なうので、交換作業が簡単でトナー等の汚れも手につかない。さらに、定着ユニット3全体を交換しないので、第1フレーム4に取り付けた定着ローラ1、加圧ローラ2、サーミスタ7、温度ヒューズ8等はそのまま使用するため、コストを低く押さえることができる。

【0015】図2は、図1の変形例を示す説明図であり、本実施例では第2フレーム5に分離爪6とさらにクリーニング部材12を取り付けている。クリーニング部材12は、分離爪6が汚損してしまうときがほぼ交換時期になるので分離爪6とクリーニング部材12を同時に交換することができる。

【0016】ところで、画像形成装置の定着装置において、従来ではクリーニングパッド或いはクリーニングローラなどのクリーニング部材12が常時定着ローラ1へ押し当てられている。しかし、この種のクリーニング部材12では定着ローラ1の停止、非加熱時に定着ローラ1外周面に接触する箇所にとナーが固着してしまう。この固着トナーは定着ローラ1の回転、加熱時に固まりとなって定着ローラ1上に残り、その結果、転写材の印字面或いは裏面に横筋上の汚れとなって現れる問題となることがあった。

【0017】そこで、クリーニング部材12は図3に示すように、パイメタルよりなるブラケット13に保持されている。この場合、図3は定着ローラの回転、加熱時の状態を示しており、このとき、パイメタルのブラケット13は定着熱による雰囲気温度によってクリーニング部材12を定着ローラ1に当接する位置に保持し、定着ローラ1の表面のとナー等をクリーニングするようにしている。そして、図4に示す定着ローラ1の停止、非加熱時の状態では雰囲気温度の違いにより、ブラケット13はクリーニング部材12を定着ローラ1から離間させるように変形する。なお、ブラケット13にはパイメタ

4

ルに限らず、形状記憶合金等を使用することもできる。

【0018】この構成によれば、定着ローラ1表面上のとナー等をクリーニング部材12へ蓄積させた後、定着ローラ1を停止、非加熱の状態に放置した際、クリーニング部材12と定着ローラ1が離間するため、両者の接触面でトナーの固着が防止でき、その後に通紙する用紙へのトナーの汚れを未然に防ぐことができる。

【0019】ところで、画像形成装置の定着装置において、定着ローラ1に内蔵されたヒータ9から発せられる熱を機内に蓄積させないようにして機内各部の温度上昇を定められた規格値以下に押さえる必要がある。

【0020】そこで、図5、図6において、定着ローラ1に内蔵されたヒータ9から発せられ、定着フレーム4の下部周辺から発散された熱で温められた空気は、遮熱板14によって機内の他の部分に移動することを断たれ、さらにファン15の吸引力によって空気の流れを示す矢印方向に沿って流れファン15を通過して機外へ排出される。

【0021】これにて、定着装置から発せられた熱を機内の他の部分に移動させることなく、熱せられた空気を遮熱板14にそってファン15へ導くことにより機外への排熱を効果的にできる。これにより、機内各部の温度上昇を定められた規格値以下に押さえることが可能となる。

【0022】

【発明の効果】上記構成によれば、定着部の分離爪あるいはクリーニング部材が汚損した際に、定着ユニットの周辺の部品を数点外した上で、分離爪、クリーニング部材を保持しているフレームをもう一方のフレームから取り外し、これを交換することで分離爪の取り替えを容易に行なうことができる。また、定着ユニット全体を交換しないため、交換部品のコストを低く押さえることが可能となる。

【図面の簡単な説明】

【図1】図1は本発明の一実施例を示す説明図である。

【図2】図2は図1の変形例を示す説明図である。

【図3】図3は本発明の一を示す作動時の説明図である。

【図4】図4は図3の非加熱時の説明図である。

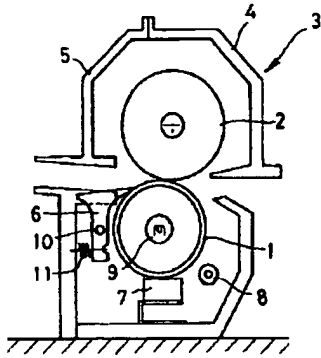
【図5】図5は本発明の定着装置熱のながれを示す説明図である。

【図6】図6は図5の斜視図である。

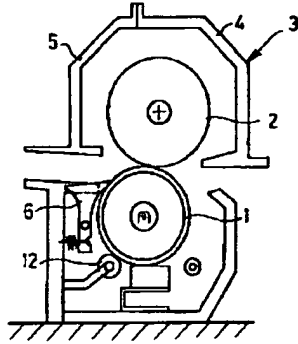
【符号の説明】

- 1 定着ローラ
- 2 加圧ローラ
- 3 定着ユニット
- 4 第1フレーム
- 5 第2フレーム
- 6 分離爪
- 10 軸
- 11 スプリング
- 12 クリーニング部材

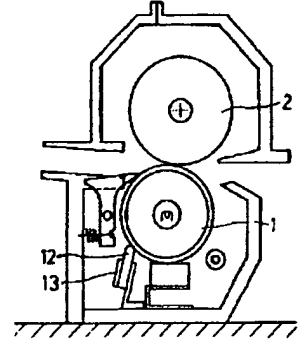
【图1】



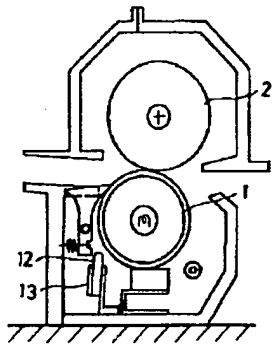
【图2】



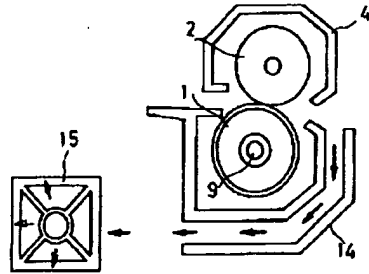
【图3】



【图4】



【图5】



【图6】

